

HD 系列高压过滤器

压力可达 400bar



工作压力 bar g	7	25	40	64	100	250	400
压力修正系数	1	3	5	8	12	12	12

压力越大，要求越高

HD 系列高压过滤器的工作压力范围为 25 - 400bar，并在该范围内取得了安全性和可靠性的最高纪录。与过滤器行业的其它产品相比，HD 系列高压过滤器为高压运行系统提供了相当的技术和经济优势。

选型指南：

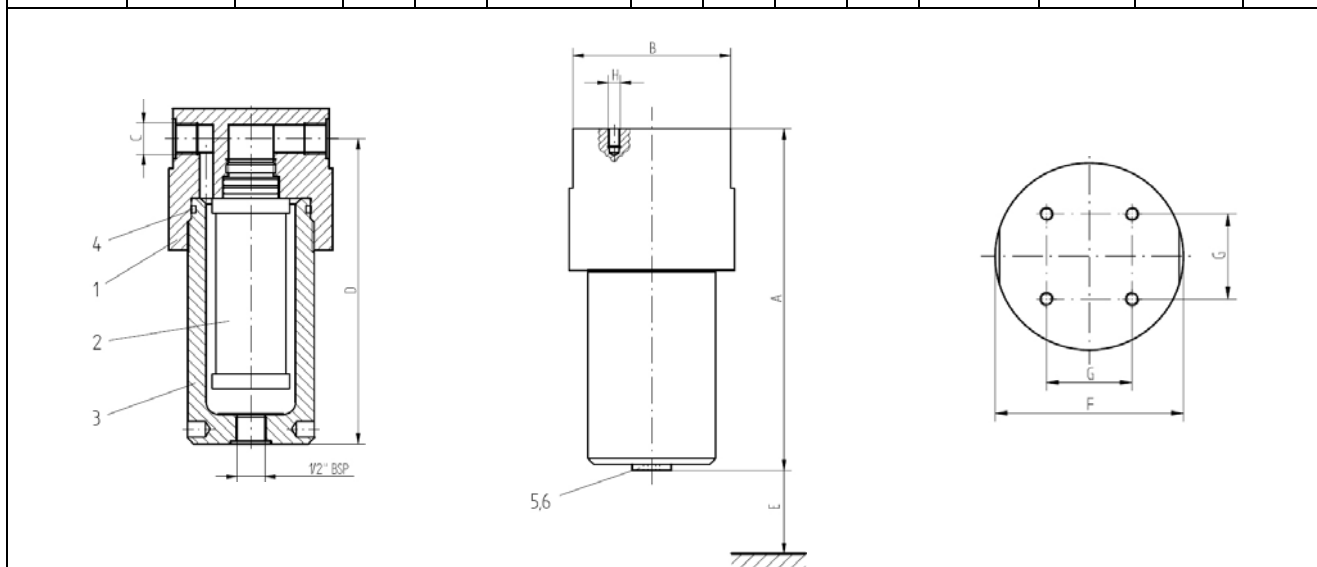
例：处理气量为 360m³/h，压力为 64bar g，除油精度为 0.03mg/m³。

$$V = \frac{V_{\text{实际}}}{f_p} = \frac{1800\text{m}^3/\text{h}}{8} = 225\text{m}^3/\text{h}$$

高压过滤器应选型号为 HD0027 T0691V PN64

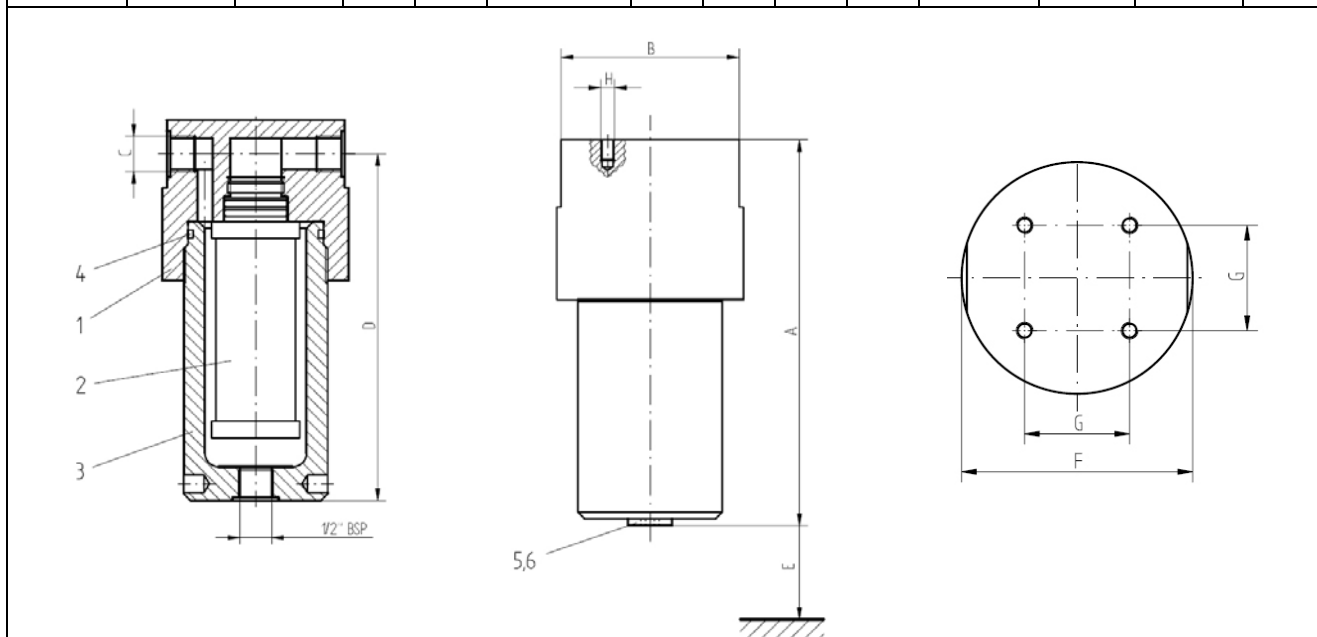
规格表一 (25-64bar)

过滤器型号	处理量 m ³ /h at 7bar	最大工作压力 bar g	安装尺寸 mm								重量 kg	滤芯型号	滤芯用量
			A	B	C	D	E	F	G	H			
HD0003	30	64	165	85	R1/4"	145	130	90	50	4×M8	1.6	T0686V	1
HD0006	60	64	165	85	R3/8"	145	130	90	50	4×M8	1.6	T0687V	1
HD0012	120	64	205	105	R1/2"	185	190	110	50	4×M8	2.6	T0689V	1
HD0018	180	64	230	105	R3/4"	205	190	110	50	4×M8	2.8	T0690V	1
HD0027	270	64	235	119	R1"	210	190	130	70	4×M10	4.3	T0691V	1
HD0036	360	64	290	119	R 1 1/4"	255	250	130	70	4×M10	4.6	T0692V	1
HD0048	480	64	315	150	R 1 1/2"	280	250	160	80	4×M10	7.4	T0693V	1
HD0072	720	64	405	186	R 2"	365	340	200	110	4×M12	18.9	T0694V	1



规格表二 (100-400bar)

过滤器 型号	处理量 m ³ /h at 7bar	最大工 作压力 bar g	安装尺寸 mm								重量 kg	滤芯 型号	滤芯 用量
			A	B	C	D	E	F	G	H			
HD0003	30	400	170	85	R1/4"	150	130	90	50	4×M8	5	T0686V	1
HD0006	60	400	170	85	R3/8"	150	130	90	50	4×M8	5	T0687V	1
HD0012	120	400	210	105	R1/2"	190	190	110	50	4×M8	9	T0689V	1
HD0018	180	400	235	105	R3/4"	215	190	110	50	4×M8	9.5	T0690V	1
HD0027	270	400	250	119	R1"	220	190	130	70	4×M10	14.5	T0691V	1
HD0036	360	400	305	119	R 1 1/4"	270	250	130	70	4×M10	16	T0692V	1
HD0048	480	400	330	150	R 1 1/2"	295	250	160	80	4×M10	27.5	T0693V	1
HD0072	720	400	420	186	R 2"	380	340	200	110	4×M12	60	T0694V	1



注:

- ※ 上述流量指在 7bar g 标准工况下的流量。其他工作压力下的流量，请参考压力修正系数。
- ※ V 级滤芯过滤精度为 0.1μm；残油量 0.03mg/m³。
- ※ 重量为不含滤芯。
- ※ 型号、颜色和技术参数的改变，恕不另行通知。